

Valvole a comando elettropneumatico e pneumatico Serie 9

Montaggio con sottobase (norme ISO 5599/1)
 Singole uscite laterali o posteriori - Manifold uscite frontali o posteriori
 Taglia 1 - 2 - 3



Le valvole a comando elettropneumatico o pneumatico della Serie 9 sono state realizzate come da raccomandazioni ISO nella taglia 1 - 2 e 3.

Sono disponibili quattro differenti tipi di sottobasi:

- sottobase singola con attacchi laterali
- sottobase singola con attacchi posteriori
- sottobase manifold con scarichi convogliati completa di terminali con uscite posteriori
- sottobase manifold con scarichi convogliati completa di terminali con uscite frontali.

Le elettrovalvole della Serie 9, sono inoltre costruite con diversi dispositivi di azionamento:

- con azionamento elettrico riposiz. a molla meccanica
- con azionamento elettrico, riposiz. a molla pneumatica
- con azionamento e riposiz. elettrico
- con azionamento pneumatico e riposiz. a molla meccanica
- con azionamento pneumatico e riposiz. pneumatico
- con azionamento pneumatico e riposiz. pneumatico preferenziale.



ELETTROVALVOLE E VALVOLE

CARATTERISTICHE GENERALI

Costruzione	a spola bilanciata
Gruppo valvola	Vie / Pos. 5/2 - 5/3
Materiali	corpo AL - spola inox - guarnizione NBR
Fissaggio	a mezzo viti sulla sottobase
Grandezza	Taglia 1 - Taglia 2 - Taglia 3
Temperatura d'esercizio	0 - 60°C (in presenza di aria secca -20°C)

CARATTERISTICHE PNEUMATICHE

Pressione d'esercizio	P. max 10 bar (per pressioni minime vedere descrizioni)
Pressione nominale	6 bar
Portata nominale	* Qn Taglia 1 = 900 NI/min
	Taglia 2 = 1610 NI/min
	Taglia 3 = 3700 NI/min
Fluido	aria filtrata, senza lubrificazione**

*Qn = determinata con 6 bar all'alimentazione e con $\Delta p = 1$ bar. **Nel caso si utilizzasse aria lubrificata, si consiglia olio ISOVG32 e di non interrompere mai la lubrificazione

CARATTERISTICHE ELETTRICHE

Tensione	AC (vedi codifica), DC (vedi codifica)
Grado di isolamento	classe H
Servizio continuo	ED 100%
Tolleranza sulla tensione	AC +10%, DC \pm 10%
	- 15%
Protezione	IP54 DIN 40050 (IP65 con connettore DIN 43650/PG9)
Connettore	Mod. 122-800, Mod. 124-800

ESEMPIO CODIFICA VALVOLE A COMANDO ELETTROPNEUMATICO E PNEUMATICO SERIE 9

951-C1B-P16-23-U77

SERIE

NUMERO VIE-POSIZIONI
5 = 5/2
6 = 5/3 C. CHIUSI
7 = 5/3 C. APERTI

GRANDEZZA
1 = taglia 1
2 = taglia 2
3 = taglia 3

SOTTOBASE
C = ISO (scarichi convogliati)
F = ISO (sottobase singola, attacchi laterali)
G = ISO (sottobase singola, attacchi post).
N = ISO (interfaccia frontale)
N1A = (sottobase frontale)

ATTACCHI (UTILIZZI)
Taglia 1 = G1/4
Taglia 2 = G3/8
Taglia 3 = G1/2

NUMERO SOTTOBASI
A = 1 *K = 9
*B = 2 *L = 10
*C = 3 *M = 11
*D = 4 *N = 12
*E = 5 *P = 13
*F = 6 *R = 14
*G = 7 *S = 15
*H = 8

AZIONAMENTI
33 = pneumatico ritorno pneumatico
34 = pneumatico ritorno pneumatico preferenziale
35 = pneumatico ritorno a molla meccanica
P11 = doppio solenoide (solenoidi orizzontali)
P15 = semplice solenoide ritorno molla (solenoidi orizzontali)
P16 = solenoide ritorno molla pneumatica (solenoidi orizzont.)

TENSIONE SOLENOIDE

	U70	G70	A80	H80	G90
B 24V AC 50/60Hz	-	-	5VA	5,5VA	-
C 48V AC 50/60Hz	-	-	-	5,5VA	-
D 110V AC 50/60Hz	-	-	5VA	5,5VA	-
E 230V AC 50/60Hz	-	-	5VA	5,5VA	-
F 380V AC 50/60Hz	7VA	7VA	-	-	-
H 24V 50/60Hz	3,5VA	3,5VA	-	-	-
12V D.C.	3,1W	3,1W	-	-	-
K 110V AC 50/60Hz	4,3VA	4,3VA	-	-	-
125V AC 50/60Hz	5,5VA	5,5VA	-	-	-
K1* 110V AC 50/60Hz	4,3VA	4,3VA	-	-	-
125V AC 50/60Hz	5,5VA	5,5VA	-	-	-
J 230V AC 50/60Hz	3,5VA	3,5VA	-	-	-
240V AC 50/60Hz	4VA	4VA	-	-	-
1 6V DC	5,1W	5,1W	-	-	-
2 12V DC	5W	5W	-	-	-
3 24V DC	5W	5W	4W	5,5W	4/2W
4 48V DC	5,3W	5,3W	4W	-	-
6 110V DC	4,2W	4,2W	-	-	-
7 24V DC	3,1W	3,1W	-	-	-
48V AC 50/60 Hz	3,5VA	3,5VA	-	-	-
71* 24V DC	3,1W	3,1W	-	-	-
48V AC 50/60Hz	3,5VA	3,5VA	-	-	-
9 48V DC	3,1W	3,1W	-	-	-
10 110V DC	3,2W	3,2W	-	-	-

*Solo per modelli di valvola N.A. in linea

GRANDEZZA SOLENOIDI
7 = 22 x 22
8 = 30 x 30

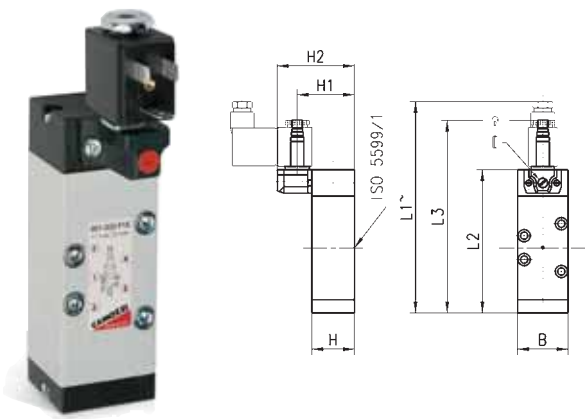
MATERIALE SOLENOIDE
U = PET
G = NYLON
A8 = PPS
H8 = PA 6 VO

INTERFACCIA SOLENOIDI
23 = A531 - BC2

* Si intende completo dei due terminali Mod. 900-H oppure 900-HN.

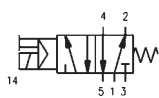
Elettrovalvole 5/2 vie, ISO 1 - ISO 2 - ISO 3 monostabile

Le elettrovalvole della Serie 9 con interfaccia ISO taglia 1 - 2 e 3 ad azionamento elettropneumatico e riposizionamento con molla meccanica o pneumatica sono adatte al montaggio su sottobase. Per il pilotaggio elettrico sono disponibili 2 tipi di solenoidi, il Mod. A70 o il Mod. A80, in un'ampia gamma di tensioni e consumi. Pressione minima di funzionamento è di 2,5 bar. Connettore Mod. 122-800 o 124-800.



N.B.: Le confezioni che contengono le elettrovalvole ISO, sono complete di guarnizione interfaccia e viti di fissaggio.

Mod.
951-000-P15-23
952-000-P15-23
953-000-P15-23



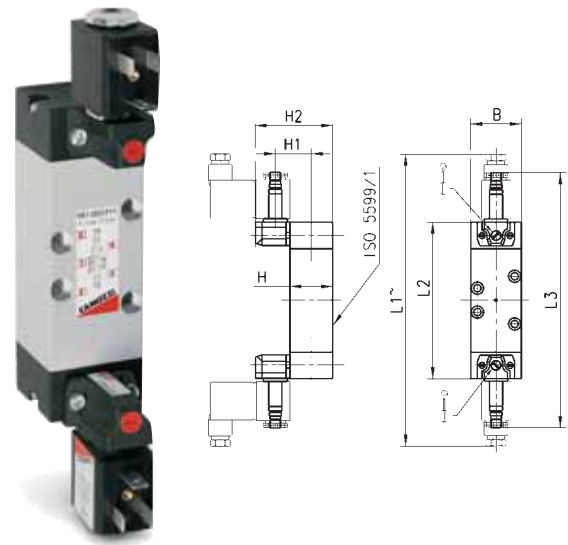
Mod.
951-000-P16-23
952-000-P16-23
953-000-P16-23



INGOMBRI							
Taglia ISO	B	L1	L2	L3	H	H1	H2
1	38	153	108	146	32	43	58
2	51	173	128	166	33	44	59
3	65	218	173	211	45	56	71

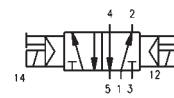
Elettrovalvole 5/2 vie - 5/3 vie, ISO 1 - ISO 2 - ISO 3 bistabili

Le elettrovalvole della Serie 9 con interfaccia ISO taglia 1 - 2 e 3 ad azionamento e riposizionamento elettropneumatico sono adatte al montaggio su sottobase. Per il pilotaggio elettrico sono disponibili 2 tipi di solenoidi, il Mod. A70 e il Mod. A80, in un'ampia gamma di tensioni e di consumi. Pressione minima di funzionamento è di 2 bar. Connettore Mod. 122-800 o 124-800.

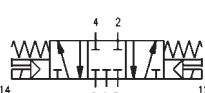


N.B.: Le confezioni che contengono le elettrovalvole ISO, sono complete di guarnizione interfaccia e viti di fissaggio.

Mod.
951-000-P11-23
952-000-P11-23
953-000-P11-23



Mod.
961-000-P11-23
962-000-P11-23
963-000-P11-23



Mod.
971-000-P11-23
972-000-P11-23
973-000-P11-23



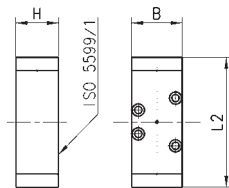
INGOMBRI							
Taglia ISO	B	L1	L2	L3	H	H1	H2
1	38	208	118	194	32	43	58
2	51	228	138	214	33	44	59
3	65	273	183	259	45	56	71

ELETTROVALVOLE E VALVOLE

Valvole 5/2 vie, ISO 1 - ISO 2 - ISO 3 monostabili - bistabili

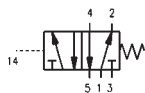
Le valvole della Serie 9 con interfaccia ISO taglia 1 - 2 e 3 sono disponibili nei seguenti dispositivi:

- azionamento pneumatico ritorno a molla meccanica (P. min. 2,5 bar)
- azionamento e riposizionamento pneumatico preferenziale (P. min. 2 bar)
- azionamento e riposizionamento pneumatico (P. min. 2 bar).

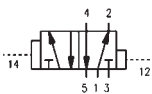


N.B.: Le confezioni che contengono le elettrovalvole ISO, sono complete di guarnizione interfaccia e viti di fissaggio.

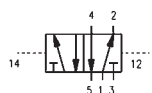
Mod.
951-000-35
952-000-35
953-000-35



Mod.
951-000-34
952-000-34
953-000-34



Mod.
951-000-33
952-000-33
953-000-33



INGOMBRI			
Taglia ISO	B	L2	H
1	38	98	32
2	51	118	33
3	65	163	45

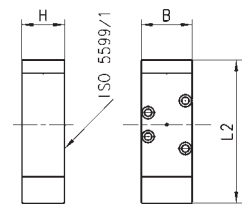
Valvole 5/3 vie, ISO 1 - ISO 2 - ISO 3 monostabile con posizione centrale stabile

Le valvole della Serie 9 con interfaccia ISO 1 - 2 - 3 sono disponibili con azionamento pneumatico e riposizionamento centrale a molla meccanica.

I tipi di funzione sono due:

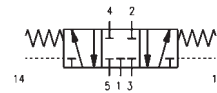
- a centri chiusi
- a centri aperti.

Pressione minima di funzionamento è di 2,5 bar.

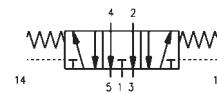


N.B.: Le confezioni che contengono le elettrovalvole ISO, sono complete di guarnizione interfaccia e viti di fissaggio.

Mod.
961-000-33
962-000-33
963-000-33

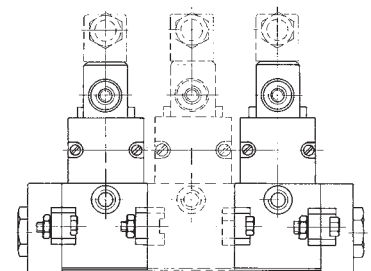


Mod.
971-000-33
972-000-33
973-000-33

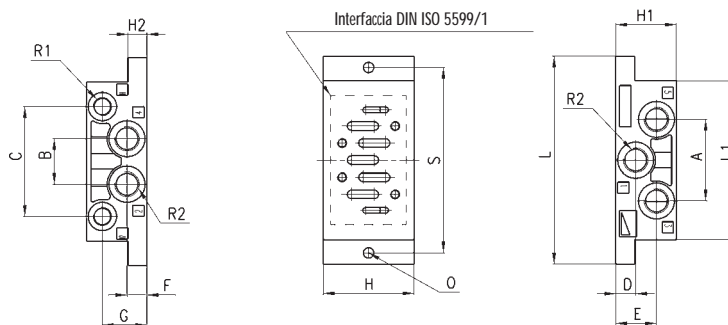


INGOMBRI			
Taglia ISO	B	L2	H
1	38	108	32
2	51	128	33
3	65	173	45

Montaggio in batteria



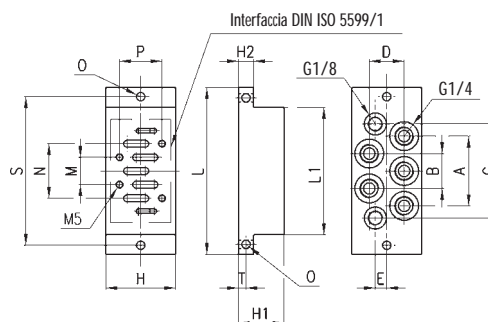
Sottobase singola uscite laterali (VDMA 24345)



INGOMBRI

Mod.	Taglia	A	B	C	D	E	F	G	H	H1	H2	L	L1	O	R1	R2	S
901-F1A	1	43	24	58	21,5	10,5	10,5	23,5	48	32	10	110	84	5,5	G1/8	G1/4	98
902-F2A	2	56	30	74	26	14	14	30	57	40	13	124	95	6,5	G1/8	G3/8	112
903-F3A	3	68	32	90	17	17	17	22	71	32	18	149	119	6,5	G1/8	G1/2	136

Sottobase singola uscite posteriori (VDMA 24345)

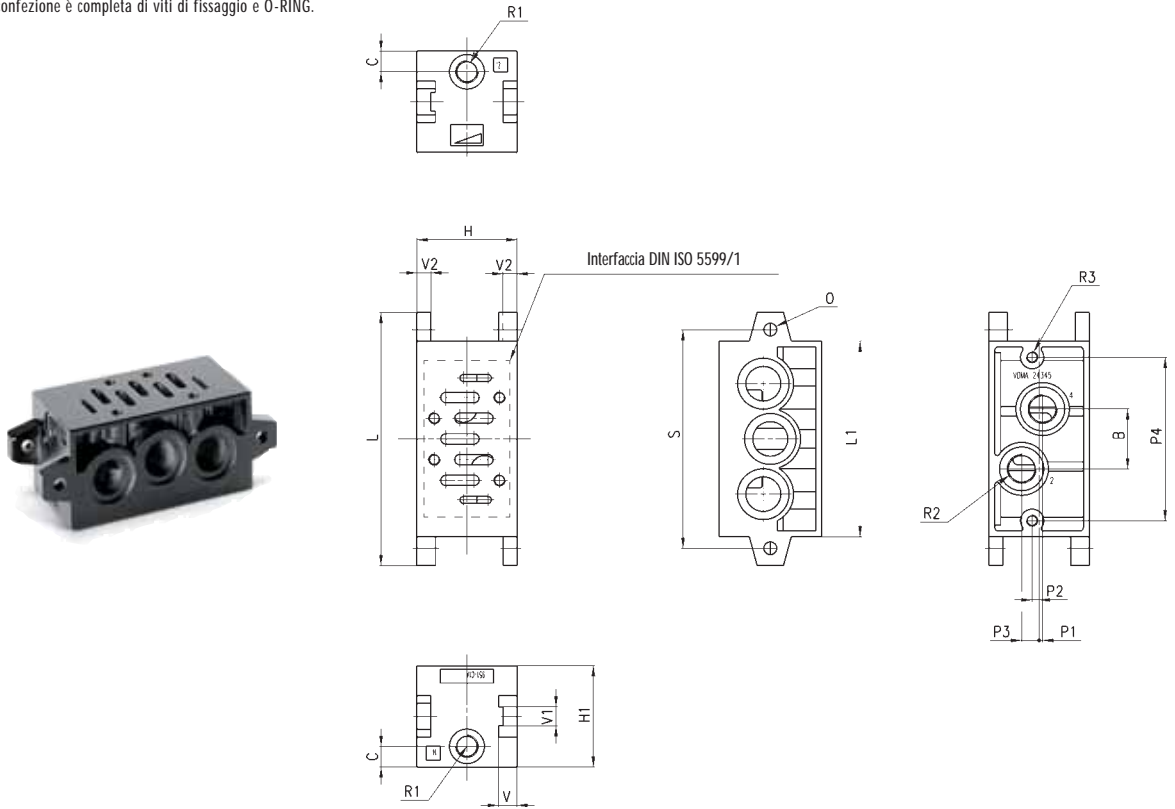


INGOMBRI

Mod.	Taglia ISO	A	B	C	D	E	H	H1	H2	L	L1	M	N	O	P	R	R1	R2	S	T
901-G1A	1	46	23	61	23	7,5	46	30	10	110	84	18	36	5,5	28	M5	G1/8	G1/4	98	5
902-G2A	2	56	28	72	28	8	56	35	13	124	95	24	48	6,5	38	M6	G1/8	G3/8	112	6,5
903-G3A	3	68	34	90	34	10	71	32	18	149	119	32	64	6,5	48	M8	G1/8	G1/2	136	9

Sottobase per batteria con entrata e scarichi convogliati (VDMA 24345)

N.B.: La confezione è completa di viti di fissaggio e O-RING.

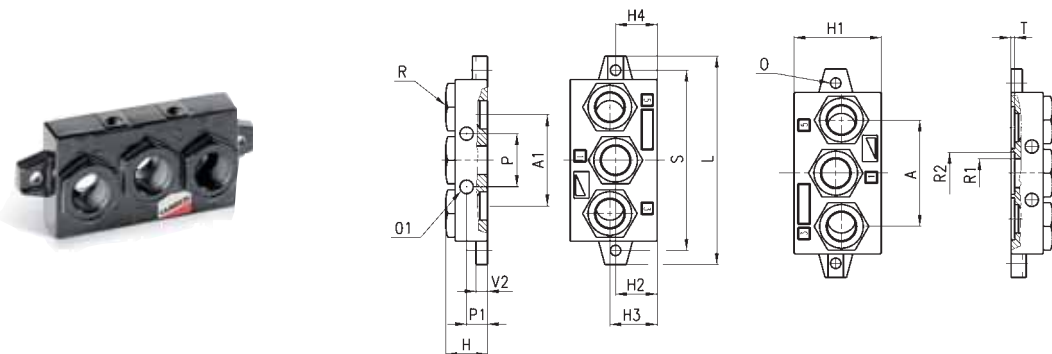


INGOMBRI

Mod.	Taglia	B	C	H	H1	L	L1	O	P1	P2	P3	P4	R1	R2	R3	S	V	V1	V2
901-C1A	1	26	8,5	43	44	110	85	5,5	1,5	3	7,5	71	G1/8	G1/4	M5	95	8	8	6
902-C2A	2	30	9	56	45	135	100	6,5	5	3	6	86	G1/8	G3/8	M6	115	11	11	8
903-C3A	3	38	10	71	54	190	140	9	6	3	8	130	G1/8	G1/2	M8	168	13	13	8

Terminale per sottobase manifold (VDMA 24345)

N.B.: La confezione è completa di viti di fissaggio e O-RING.

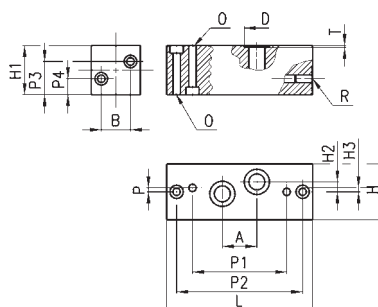


INGOMBRI

Mod.	Taglia	A	A1	H	H1	H2	H3	H4	L	O	O1	P	P1	R	øR1	øR2	S	T	V2
901-H1 (coppia)	1	56	48	22	46	22	25	22	110	5,5	7	28	11	G3/8	15	22,1	95	2	6
902-H2 (coppia)	2	68	63	26	47	23	25	24	135	6,5	9	35	13	G1/2	18,5	28,7	115	2	8
903-H3 (coppia)	3	104	94	30	56	22	25	25	190	9	12	52	15	G1	28	38	168	2,7	8

Sottobase con utilizzi frontali (VDMA 24345)

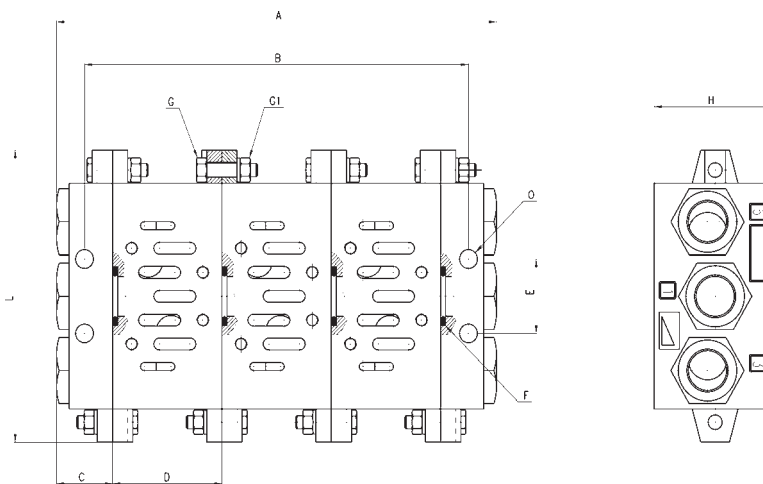
N.B.: La confezione è completa di viti di fissaggio e O-RING.



INGOMBRI

Mod.	Taglia	A	B	D	H	H1	H2	H3	L	O	P	P1	P2	P3	P4	R	T
901-N1	1	26	22	19	42	37	7,5	1,5	110	5,5	3	71	95	25	12	G1/4	1,4
902-N2	2	30	29	23	55	40	6	5	135	6,5	3	86	115	26	14	G3/8	1,4
903-N3	3	38	36	27	70	45	8	6	190	9	3	130	168	29	17	G1/2	1,4

Montaggio per sottobase manifold (VDMA 24345)



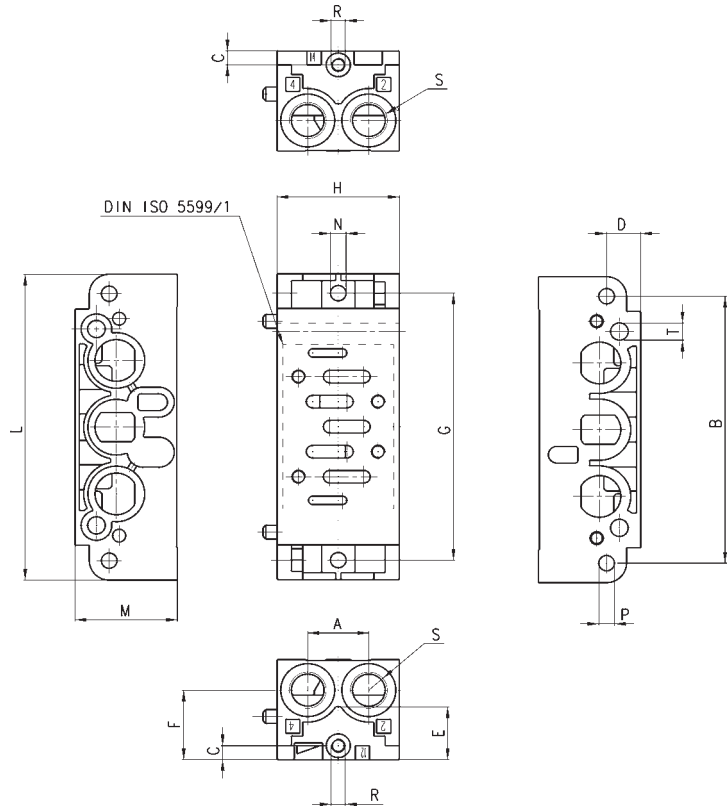
INGOMBRI

Taglia	A	B	C	D	E	OR F	UNI 5739 G	UNI 5588 G1	H	L	O
1	n° D+2C	n° D+C	22	43	28	3068	M5x20	M5	46	110	7
2	n° D+2C	n° D+C	26	56	35	3093	M6x25	M6	47	135	9
3	n° D+2C	n° D+C	30	71	52	4125	M8x25	M8	56	190	12

ELETTROVALVOLE E VALVOLE

Sottobase per batterie con entrate e scarichi convogliati e uscite frontali

N.B.: La confezione è completa di viti di fissaggio e O-RING.

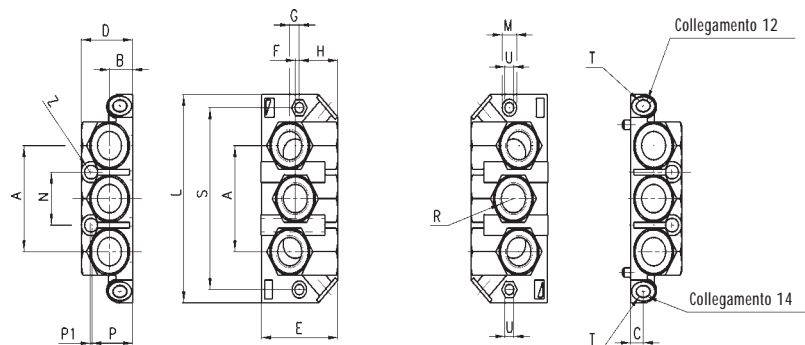


INGOMBRI

Mod.	Taglia	A	B	C	D	E	F	G	H	L	M	N	P	R	S	T
901-N1A	1	21,5	96	5	12	19	25	96	43	110	36	5,5	5,5	M5	G1/4	6.2

Terminale per sottobase manifold e uscite frontali

N.B.: La confezione è completa di viti di fissaggio e O-RING.

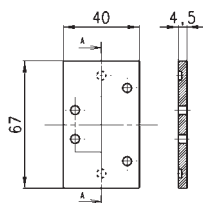


INGOMBRI

Mod.	Taglia	A	B	C	D	E	F	G	H	L	M	N	P	P1	R	S	T	U	Z
901-HN1 (coppia)	1	56	14,5	8	32	48	2,5	6	24	110	9	28	25,5	1	3/8"	96	G1/8	5,5	3,5

Mod. 901-TP

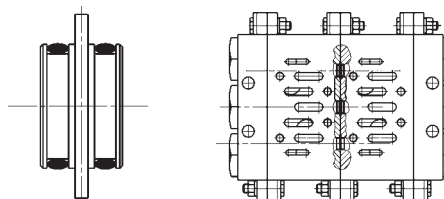
Piastra di copertura per le posizioni non utilizzate.
Completo di guarnizioni e viti.



Esempio di montaggio

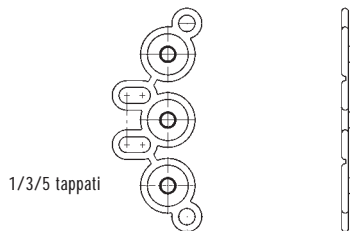
Tappo di separazione linee 1/3/5 utilizzabile
con sottobase tipo 901C - 902C.

Mod. **901-C1A/TP**
Mod. **902-C2A/TP**



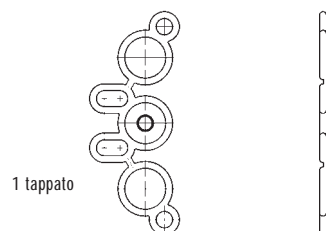
Mod. 901-N1A/T

Guarnizione di separazione utilizzabile
con sottobase tipo 901N.
P-R-S tappati.

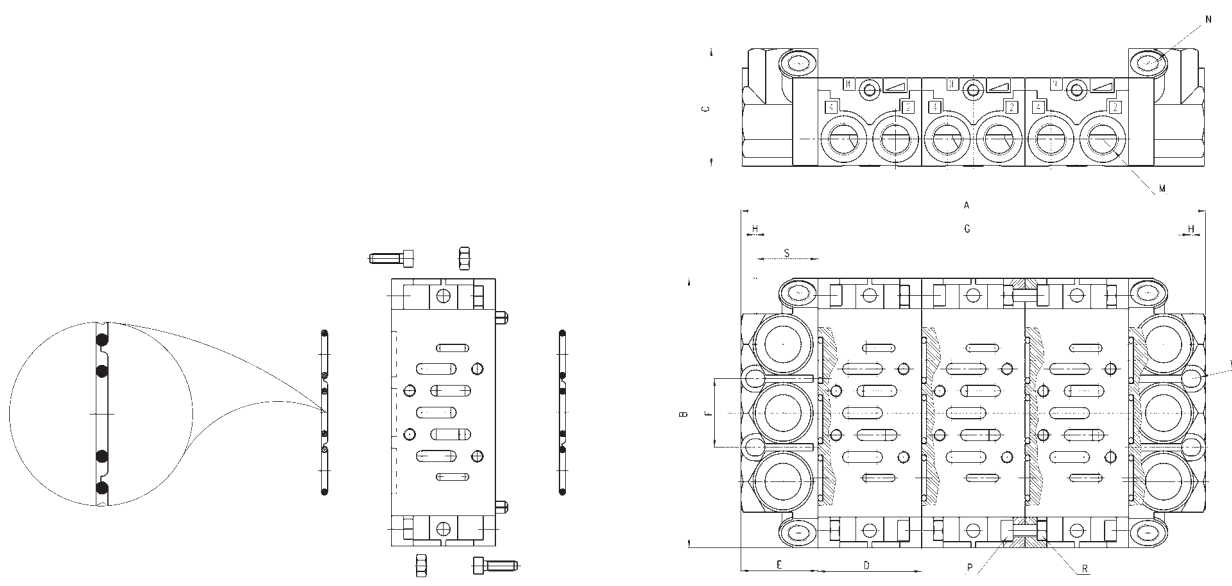


Mod. 901-N1A/TP

P tappato.



Montaggio per sottobase manifold attacchi frontali



INGOMBRI												
Taglia	A	B	C	D	E	F	G	H	L	M	N	S
1	N° D+2E	110	48	43	32	28	n° D+2S	1	3.5	G1/4	G1/8	M5 x 14
												UNI 5931 P
												UNI 5588 R
												M5
												25,5